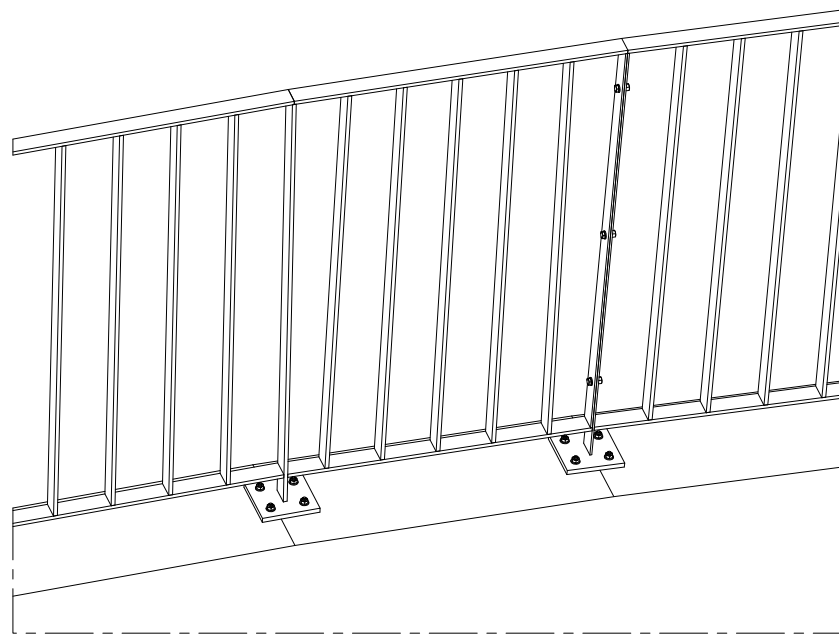
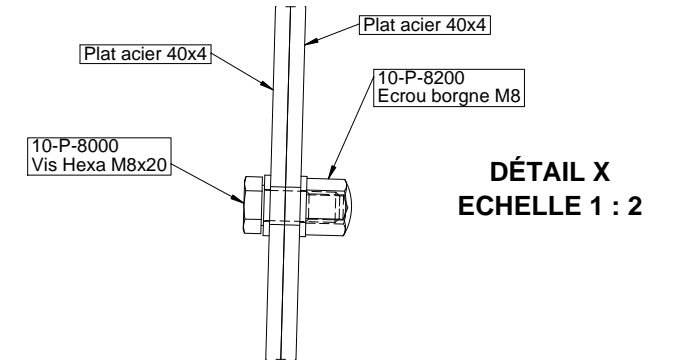
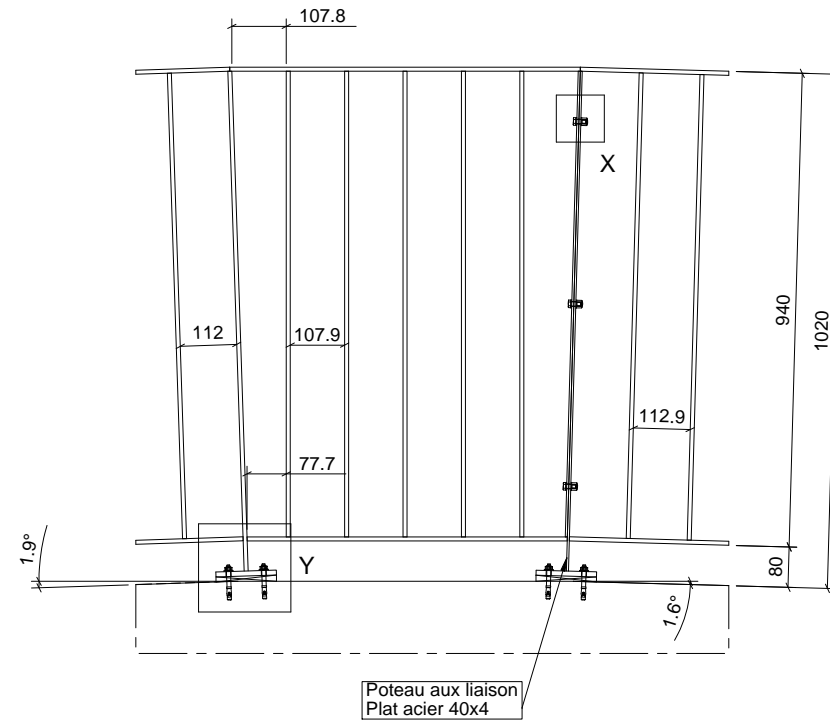


VUE 3D

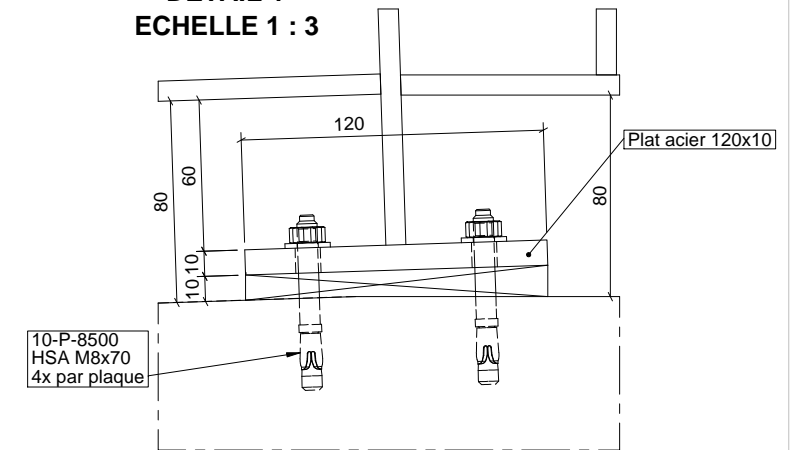


DÉTAIL Z
ECHELLE 1 : 15



DÉTAIL X
ECHELLE 1 : 2

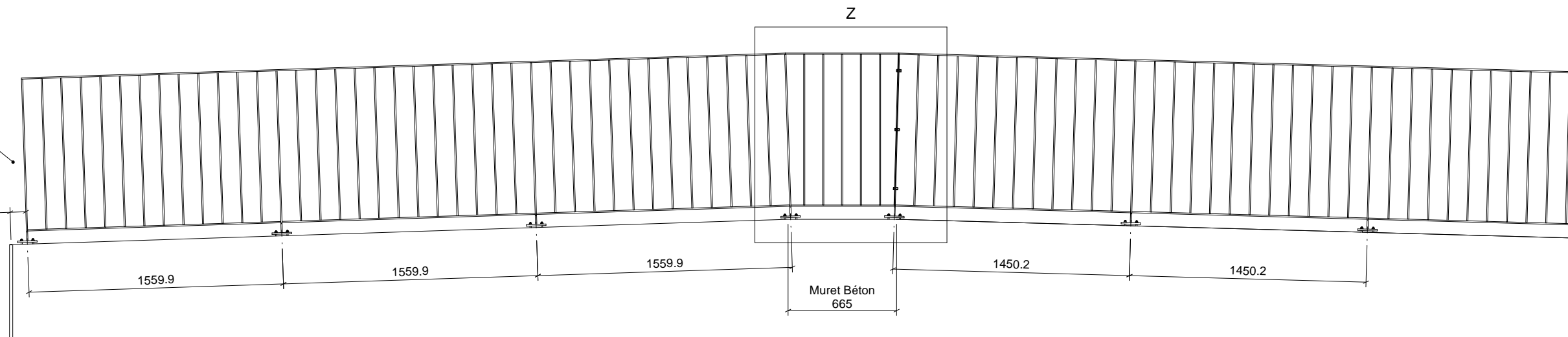
DÉTAIL Y
ECHELLE 1 : 3



Démarrage SUD

Fermeture si besoin par MO

96 à la fin du muret



Principe de conception

- Poteau à chaque changement de pente et/ou d'angle
- Poteaux et barreaudages toujours perpendiculaires à la main courante et au muret
- Garde-corps centré sur le muret théorique 250mm
- Entraxe poteaux max 1700mm

Elément béton ou autre corps de metier
Variabilité de ±10mm par rapport au positions sur plan théorique

Matériaux et traitements

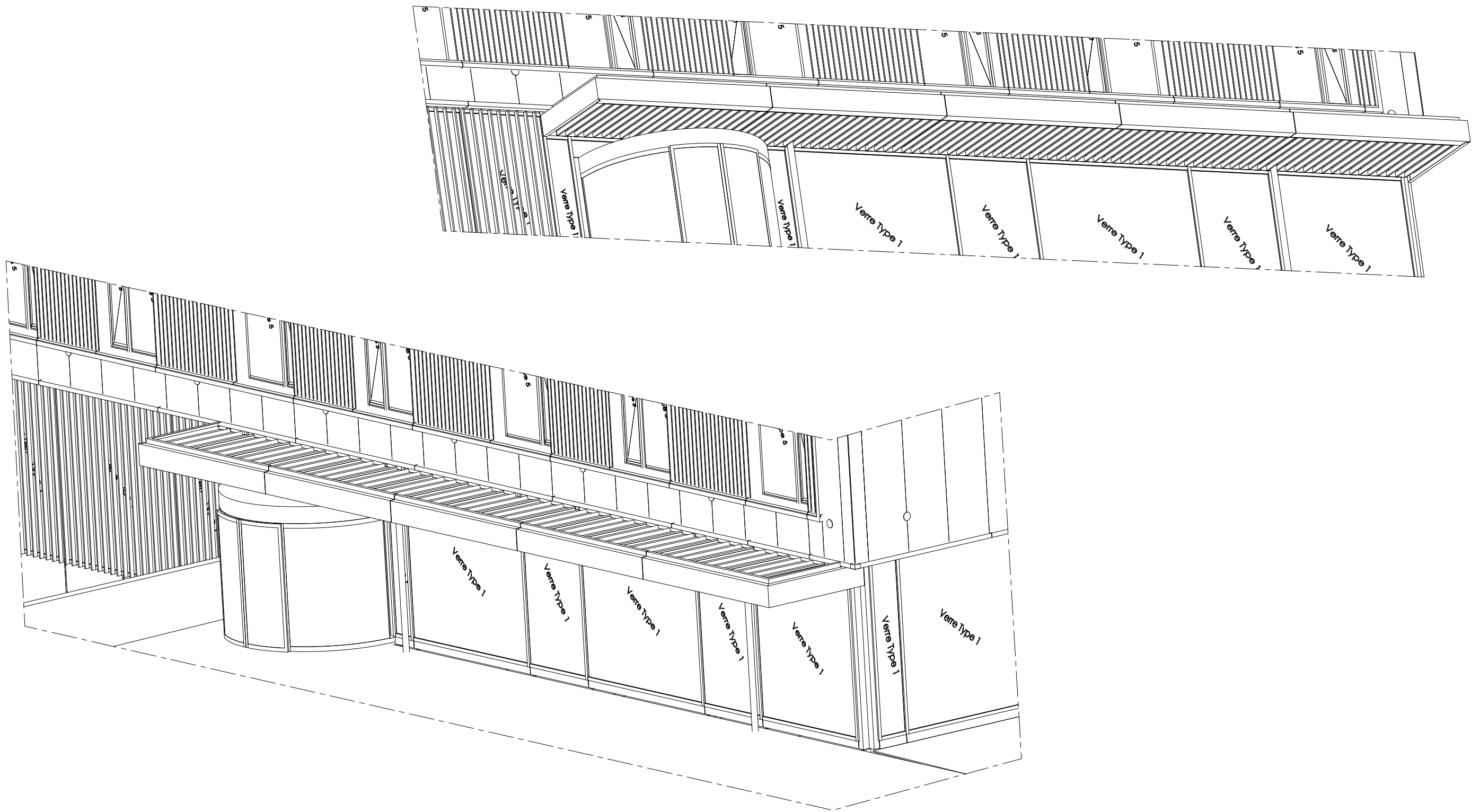
| Matériaux et traitements | | |
|--------------------------|-------------------|-----------------|
| Garde-corps | Plat acier 40x8 | Duplex RAL 7035 |
| Poteaux de liaison | Plat acier 40x4 | Duplex RAL 7035 |
| Plaque de base | Plat acier 120x10 | Duplex RAL 7035 |
| Visserie | Inox | - |
| Ancrage au béton | Zingué bleu | - |

BUREAU TECHNIQUE
RD METAL

Pour
Approbation

| | | | | |
|---|----------------------|--|----------------------------|-----------------|
| Nom de chantier Approbation RD Affaire N° | Révision | | Titre | |
| | A | | Elévation garde-corps | |
| | B | | | |
| C | | | | |
| | Dessinateur RD/JC | | Dessin N° 10-000 | |
| | Date 01.01.2019 | | Révision | A3 |
| | | | | Echelle 1:30 |





BUREAU TECHNIQUE
RD METAL



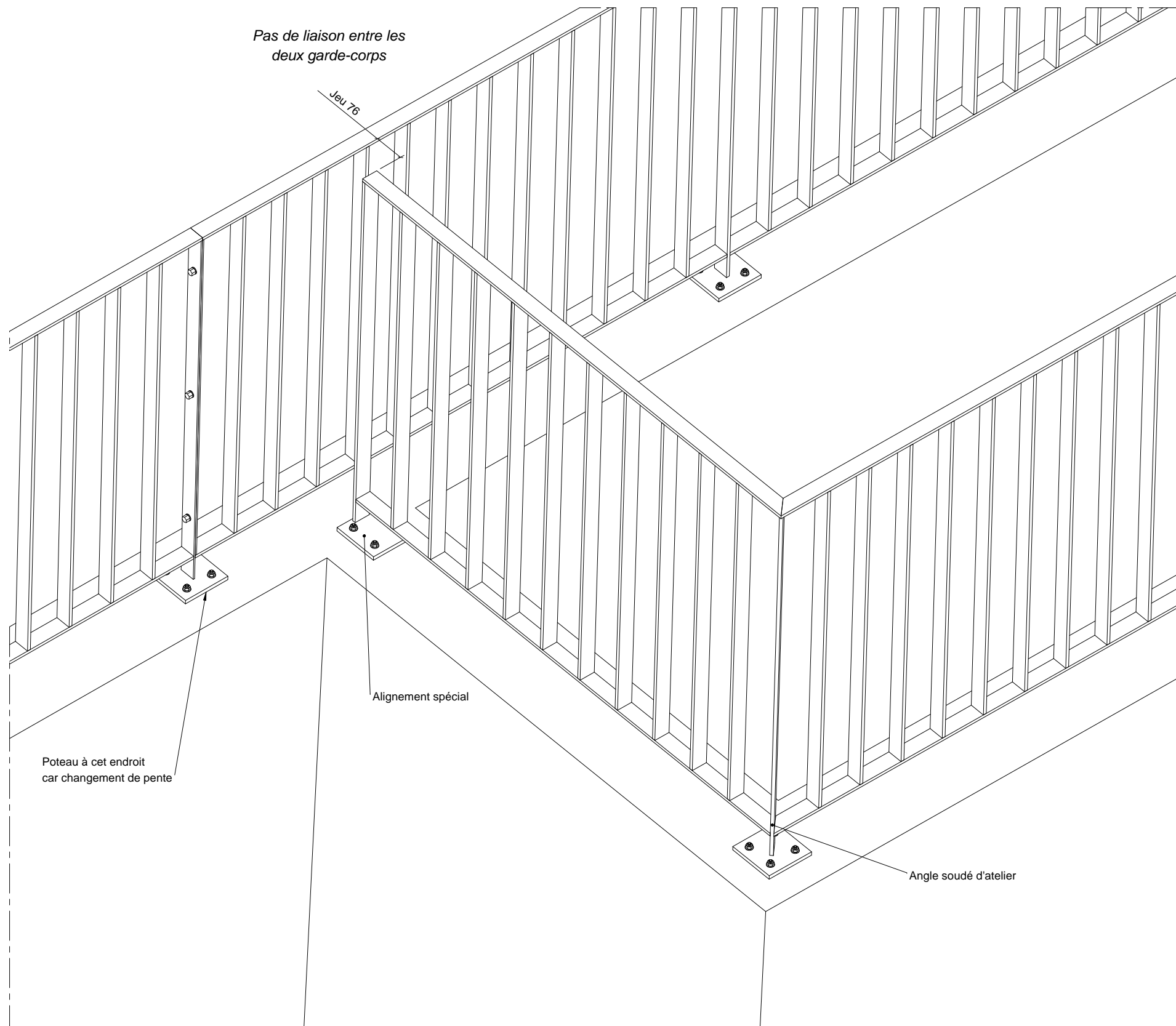
Nom de chantier
Approbation RD

Affaire N°
-

Pour
Approbation

| | | | |
|----------------------|--|----------------------------|-----------------|
| Révision | | Titre | |
| A | | Vue 3D marquise Hôtel | |
| B | | | |
| C | | | |
| Dessinateur RD/JC | | Dessin N° 10-050 | Révision |
| Date 01.01.2019 | | | A3 |
| | | | Echelle 1:70 |





Pour
Approbation

BUREAU TECHNIQUE
RD METAL



Nom de chantier
Approbation RD

Affaire N°
-

Révision

A
B
C

Dessinateur
RD/JC

Date
01.01.2019

Titre

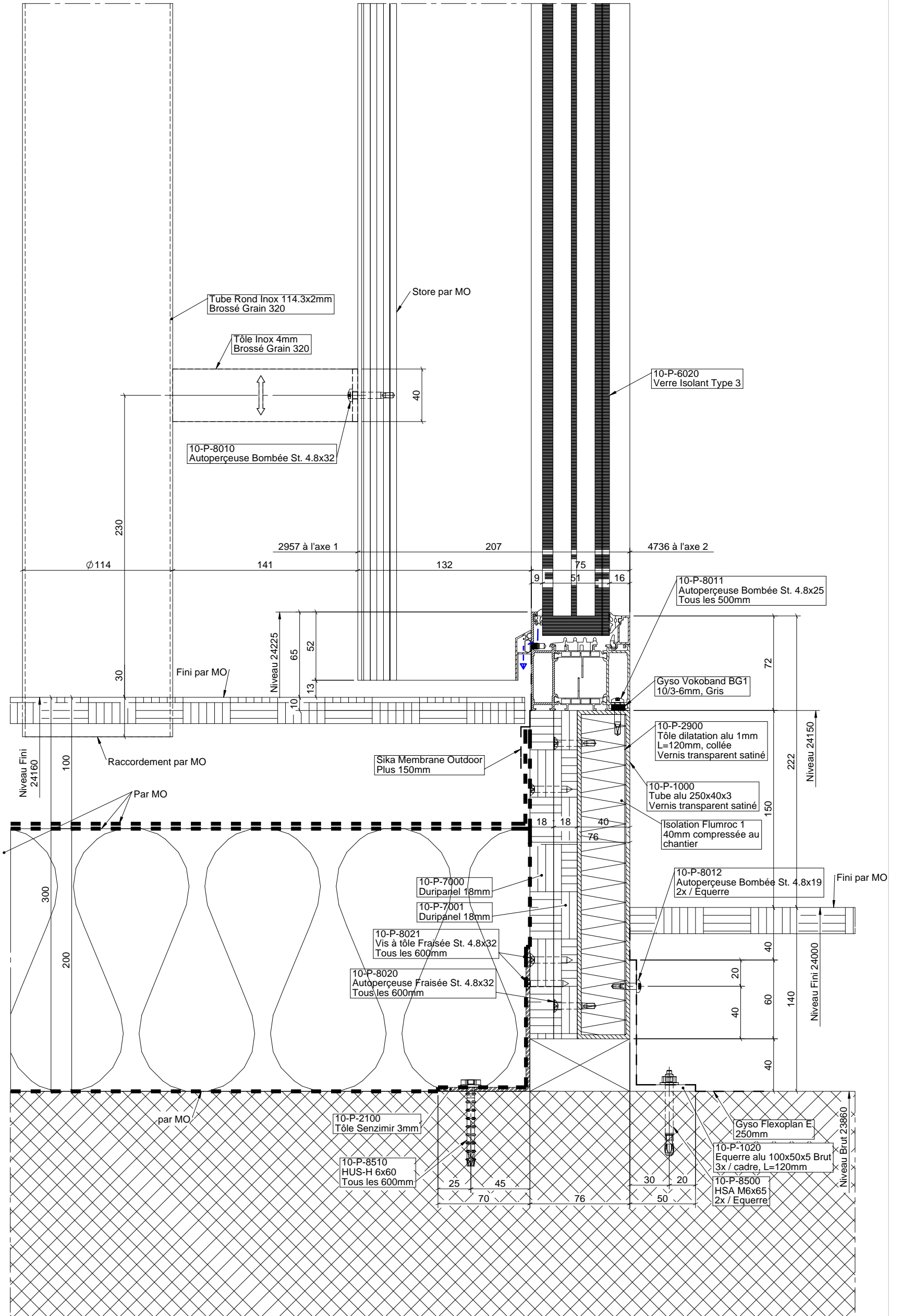
Vue 3D

Dessin N°
10-051

Révision

A3

Echelle
1:10

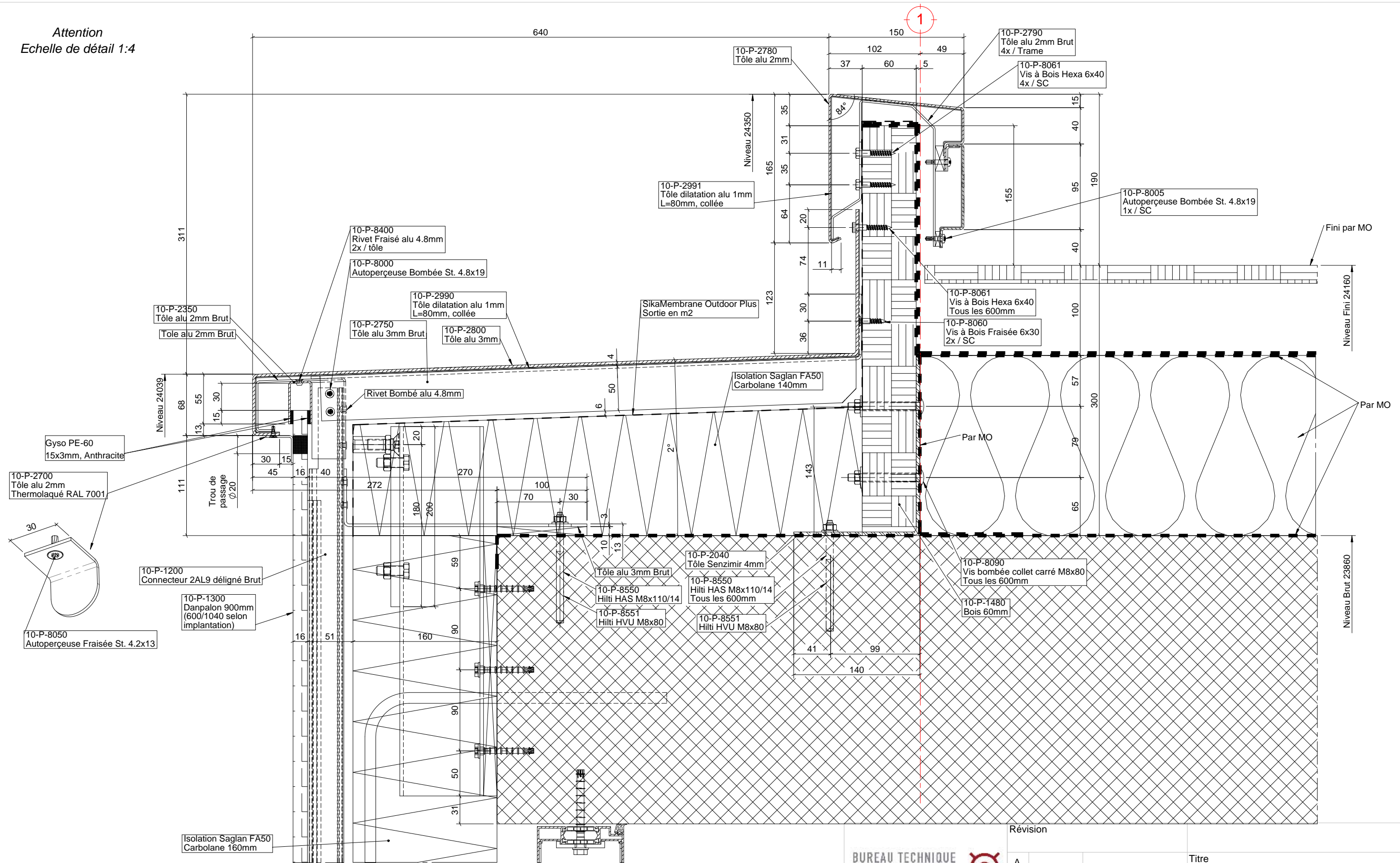


Les filières sont sorties en ml
et jointes bout à bout au chantier
Les jointures ne sont pas alignées aux vitrages

Pour
Approbation

| | | | |
|---|--|-----------------------|--|
| <p>BUREAU TECHNIQUE RD METAL</p> | | Norm de chantier | |
| | | Approbation RD | |
| Affaire N° | | Dessinateur | |
| Date | | RD/JC | |
| 01.01.2019 | | C | |
| Dessin N° | | Revision | |
| 10-100-1 | | A | |
| Revision | | B | |
| A3 | | C | |
| Echelle | | Titre | |
| 1:3 | | Coupe verticale seuil | |

Attention
Echelle de détail 1:4



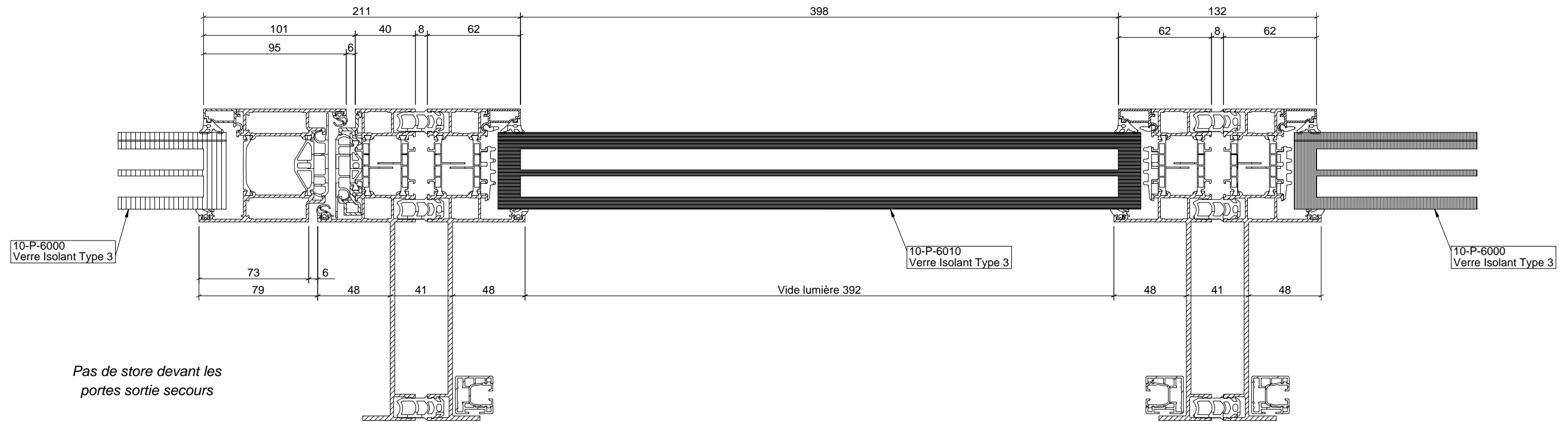
BUREAU TECHNIQUE
RD METAL

Pour
Approbation

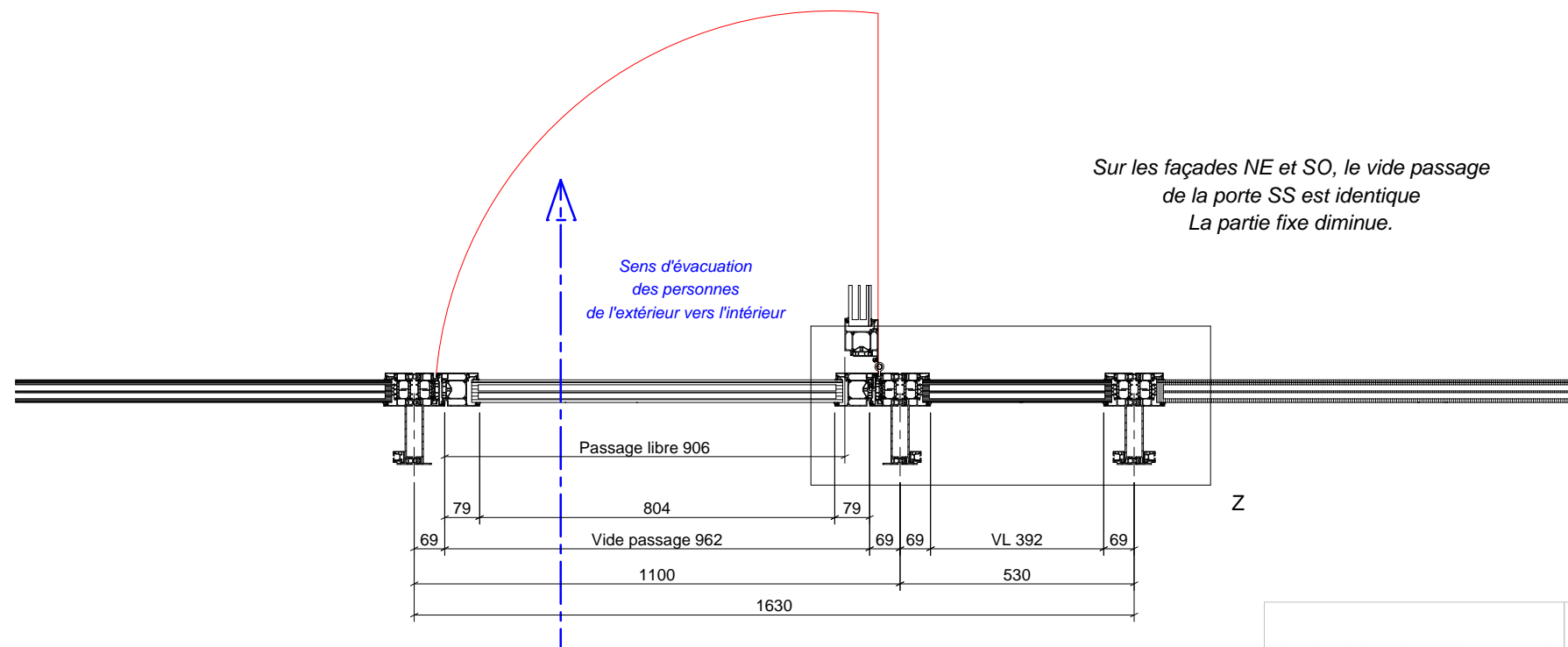
| | | | |
|-------------|--|--------------------------|--|
| Révision | | Titre | |
| A | | Coupe verticale acrotère | |
| B | | | |
| C | | | |
| Dessinateur | | Dessin N° | |
| RD/JC | | 10-110 | |
| Date | | Révision | |
| 01.01.2019 | | A3 | |
| Affaire N° | | Echelle | |
| | | 1:4 | |



DÉTAIL Z
ECHELLE 1 : 3



Pas de store devant les portes sortie secours



Sur les façades NE et SO, le vide passage de la porte SS est identique La partie fixe diminue.

Sens d'évacuation des personnes de l'extérieur vers l'intérieur



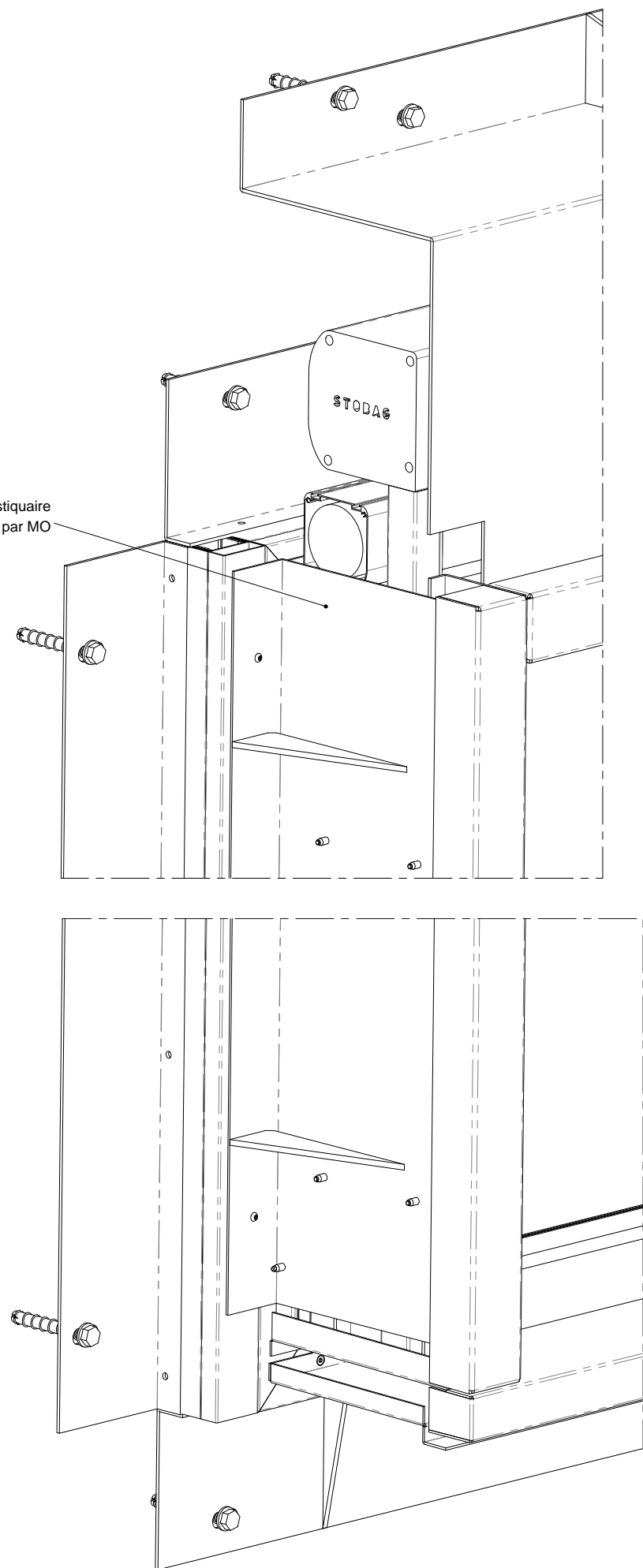
Pour Approbation

| | | | | |
|-------------------------------------|----------------------|--|----------------------------|-----------------|
| BUREAU TECHNIQUE RD METAL | Révision | | Titre | |
| | A | | Coupe horizontale Porte SS | |
| | B | | | |
| C | | | | |
| Nom de chantier Approbation RD | Dessinateur RD/JC | | Dessin N° | Révision |
| Affaire N° - | Date 01.01.2019 | | 10-201 | A3 |
| | | | | Echelle 1:15 |



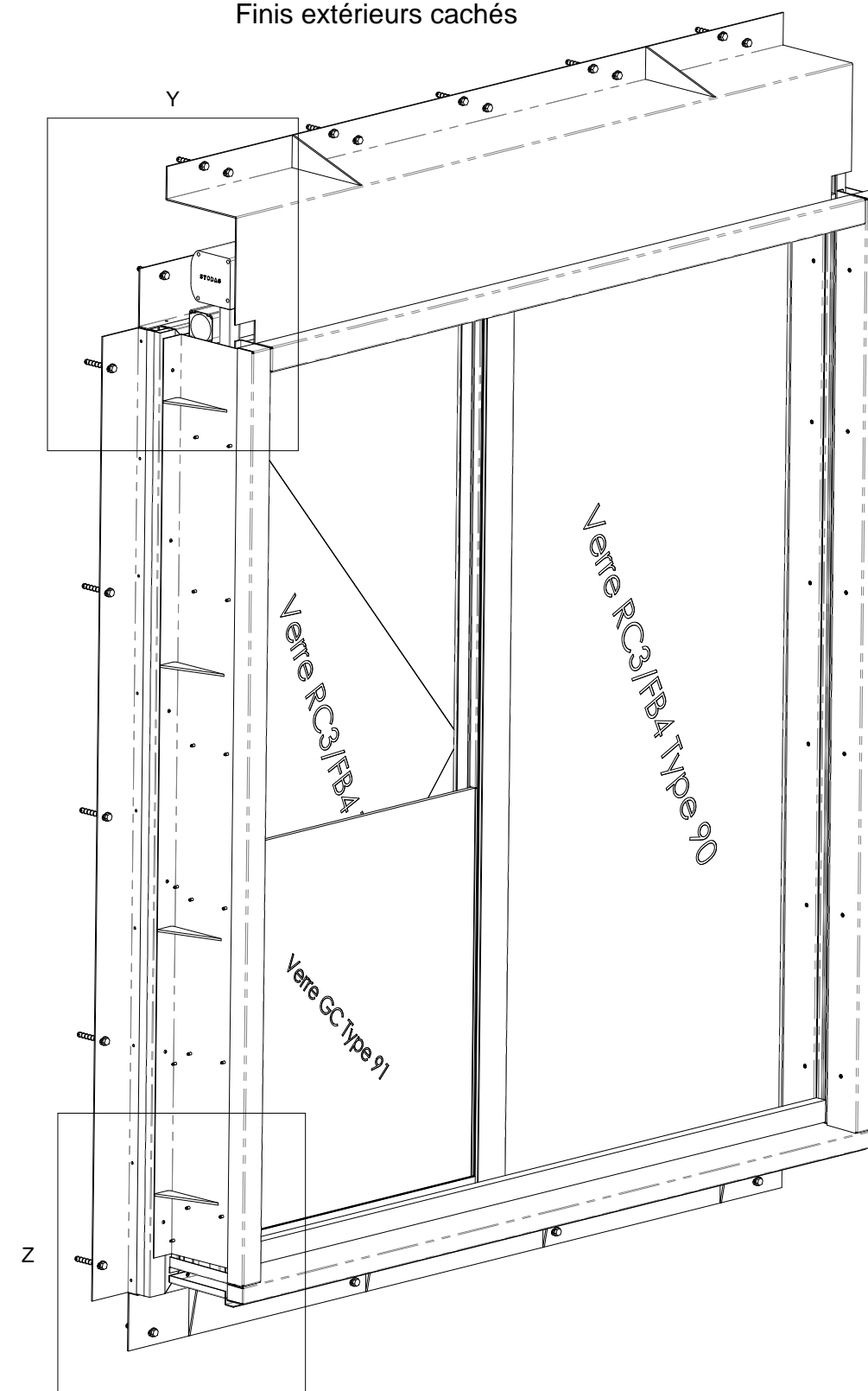
DÉTAIL Y
ECHELLE 1 : 5

Fixation caisson moustiquaire
par MO



DÉTAIL Z
ECHELLE 1 : 5

Vue Fenêtre extérieure
Finis extérieurs cachés



BUREAU TECHNIQUE
RD METAL



Nom de chantier
Approbation RD

Affaire N°
-

Révision

A
B
C

Dessinateur
RD/JC

Date
01.01.2019

Titre

Vue 3D Fenêtre Chambre

Dessin N°
90-051

Révision

A3

Echelle
1:15

Pour
Approbation

