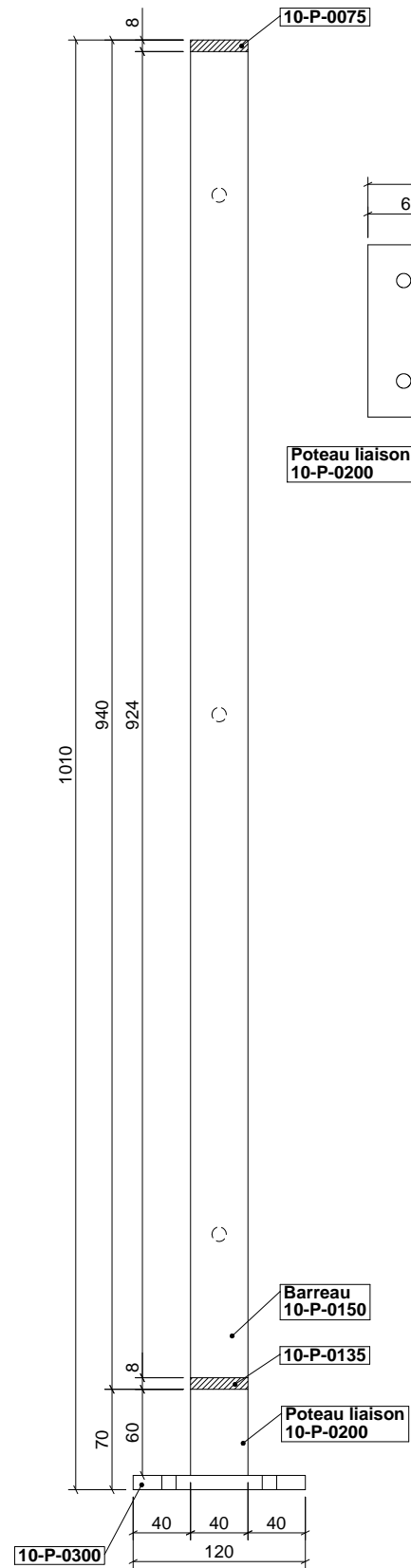


**COUPE A-A
ECHELLE 1 : 5**



**COUPE B-B
ECHELLE 1 : 5**

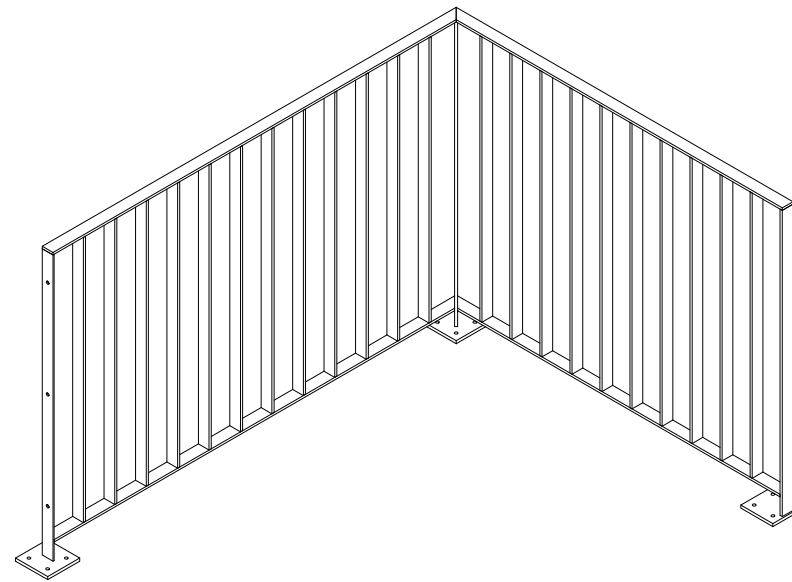
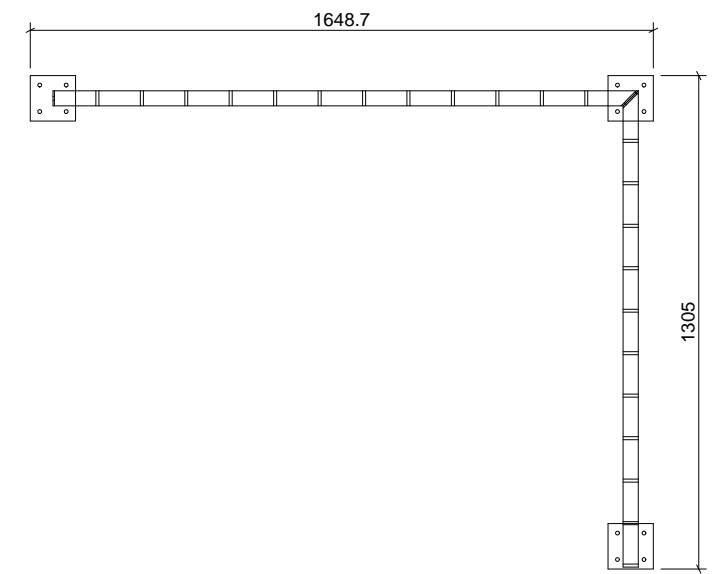
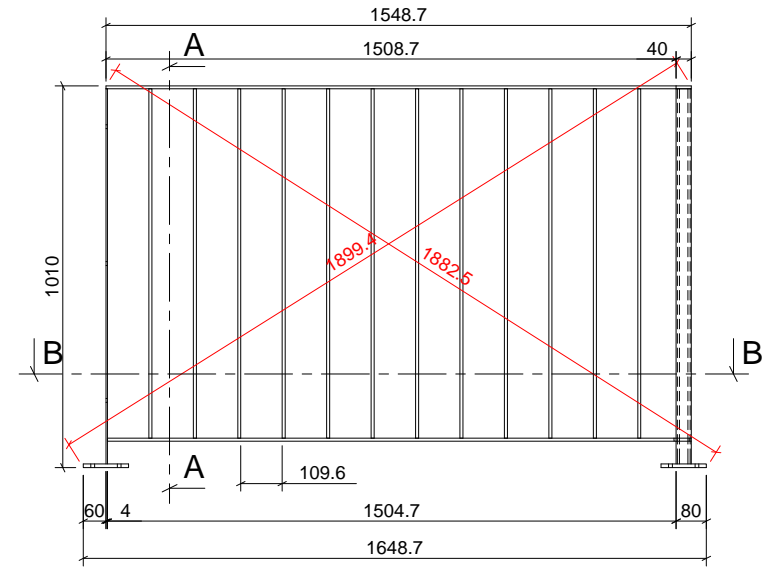
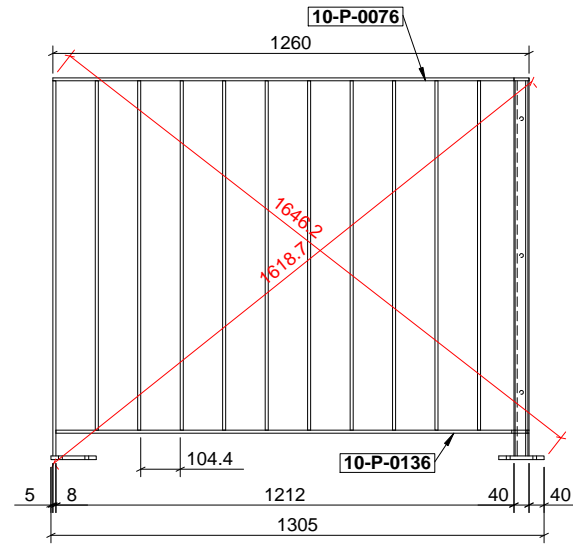
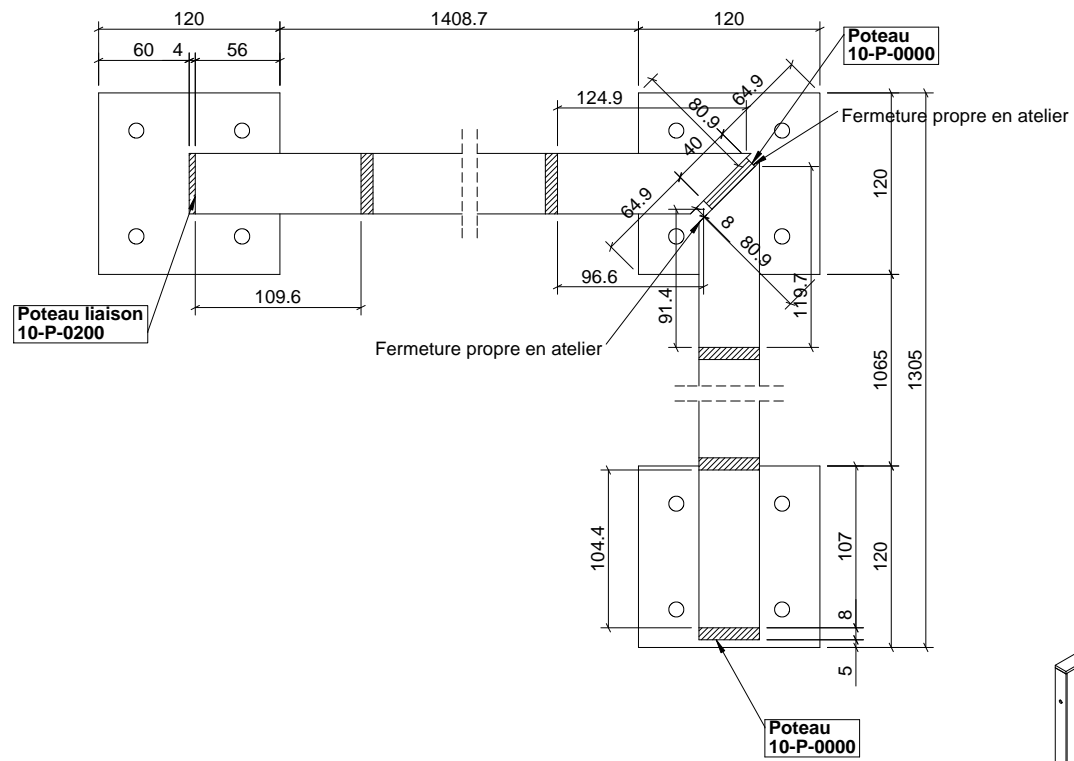


Tableau récapitulatif des composants de : 10-E-4030

N° de pièce	Description	Nombre
10-P-0000	Plat acier 40x8	2
10-P-0075	Plat acier 40x8	1
10-P-0076	Plat acier 40x8	1
10-P-0135	Plat acier 40x8	1
10-P-0136	Plat acier 40x8	1
10-P-0150	Plat acier 40x8	22
10-P-0200	Plat acier 40x4	1
10-P-0300	Plat acier 120x10	3

Acier	10-E-4030		1 pces	
	<i>Garde-corps</i>			
	Matière :	Divers	Epaisseur [mm] :	1010
	Longueur [mm] :	1648.67	Masse [kg] :	75.4
	Largeur [mm] :	1305	Surface [mm ²]	2916920.5
Traitement :	Duplex RAL 7035	Couleur :		
>> Chantier				



Nom de chantier
Production RD

Affaire N°
-

Révision

A
B
C

Dessinateur
RD/JC

Date
01.01.2019

Titre

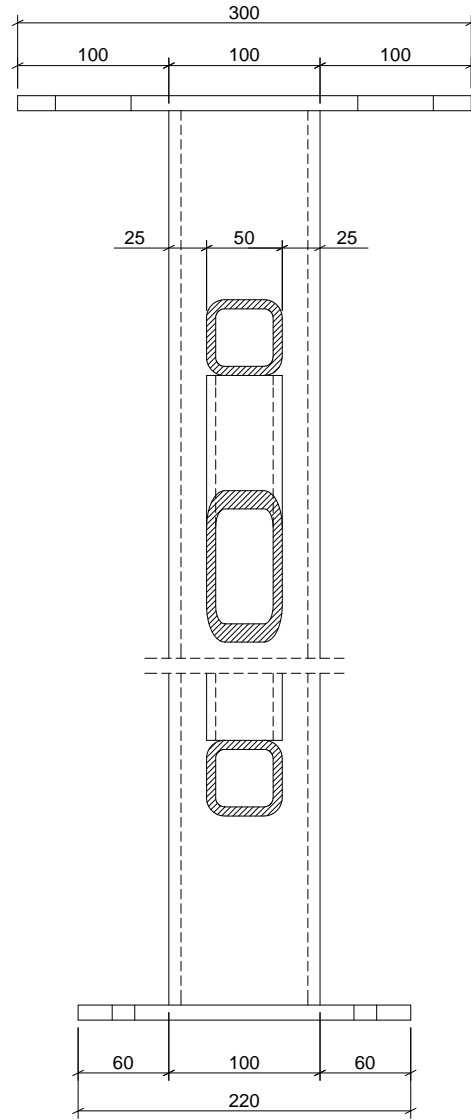
Garde-corps

Dessin N°
10-E-4030

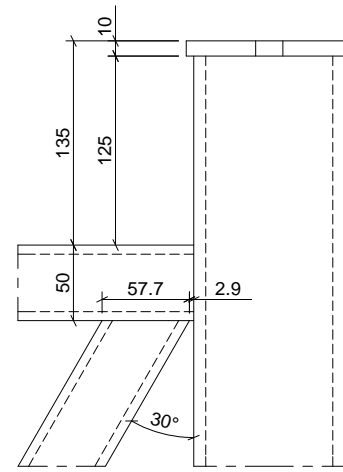
Révision
A3
Echelle
1:20



**COUPE A-A
ECHELLE 1 : 5**



**DÉTAIL Z
ECHELLE 1 : 5**



**DÉTAIL Y
ECHELLE 1 : 5**

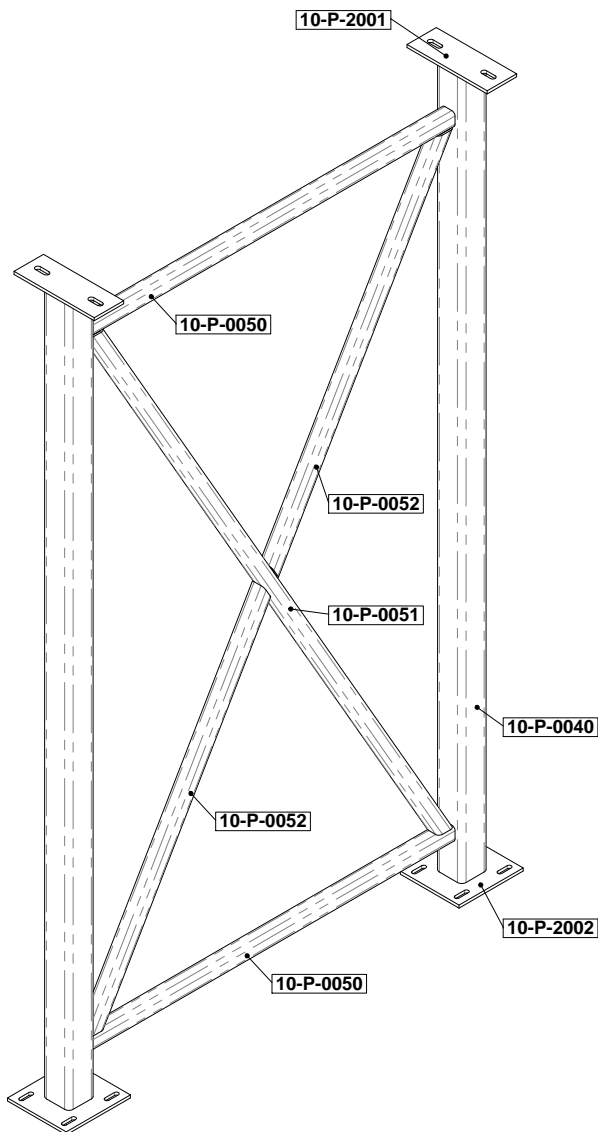
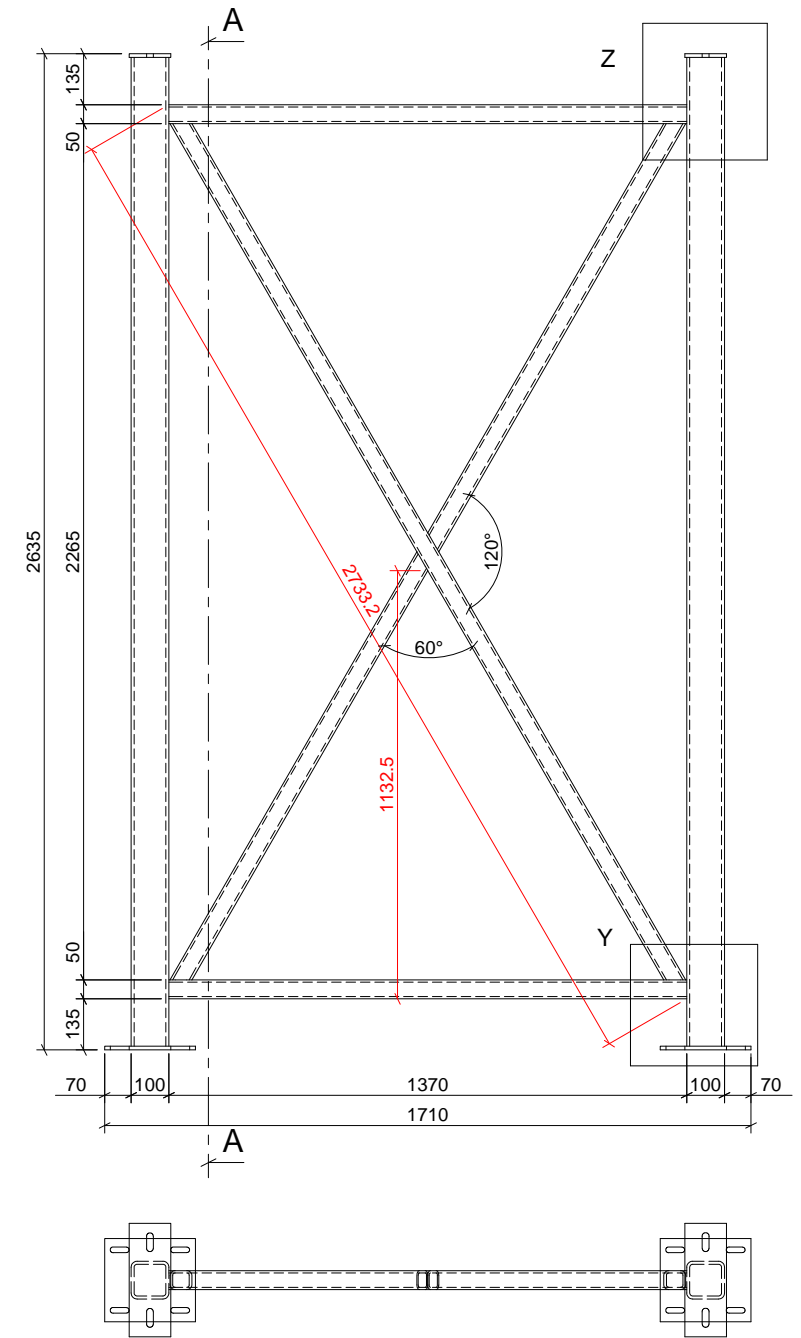
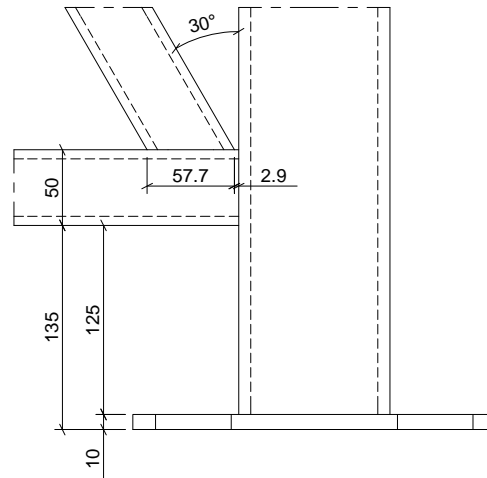


Tableau récapitulatif des composants de : 10-E-4040

N° de pièce	Description	Nombre
10-P-0040	Tube acier 100x100x8	2
10-P-0050	Tube acier 50x50x6	2
10-P-0051	Tube acier 50x50x6	1
10-P-0052	Tube acier 50x50x6	2
10-P-2001	Tôle acier 10mm	2
10-P-2002	Tôle acier 10mm	2

Acier	10-E-4040		1 pcs	
	<i>Support Tubulaire</i>			
	Matière :	Divers	Epaisseur [mm] :	300
	Longueur [mm] :	2635	Masse [kg] :	188.8
	Largeur [mm] :	1710	Surface [mm2]	6630871.1
Traitement :	Peint antirouille	Couleur :	Zimo Z1 60my	
>> Chantier				

**BUREAU TECHNIQUE
RD METAL**

Nom de chantier
Production RD

Affaire N°
-

Révision

A
B
C

Dessinateur
RD/JC

Date
01.01.2019

Titre

Support Tubulaire

Dessin N°

10-E-4040

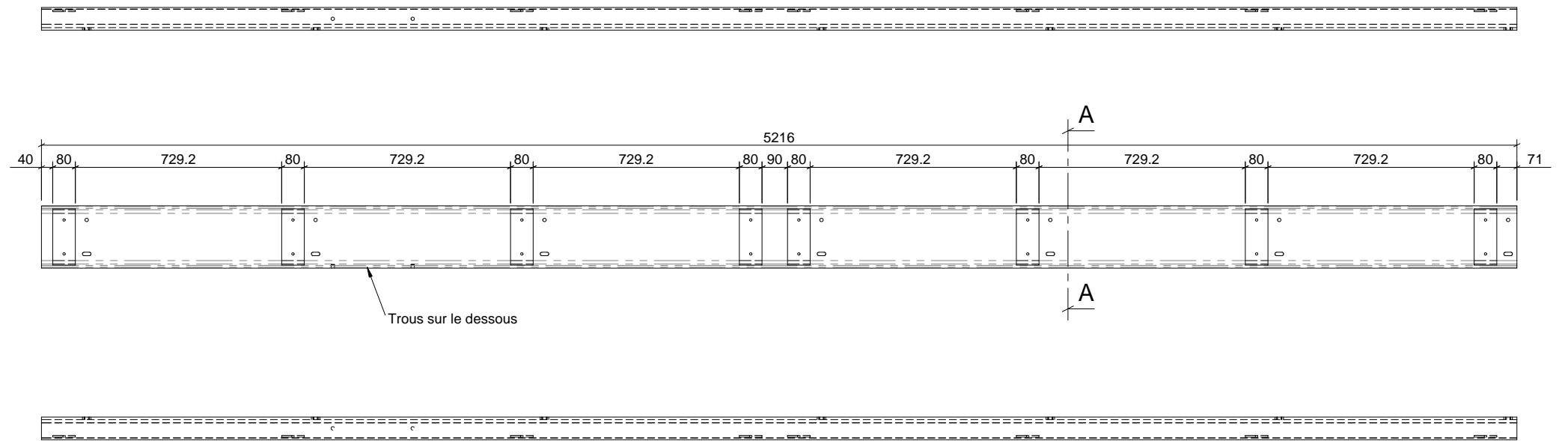
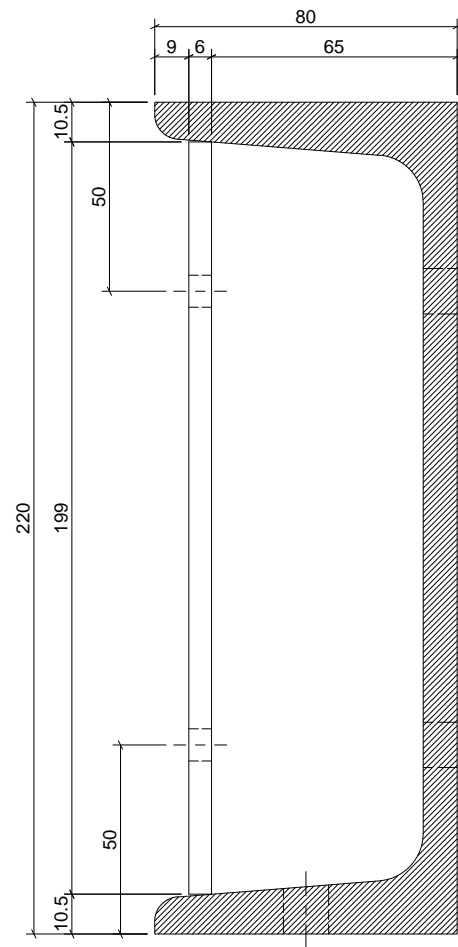
Révision

A3

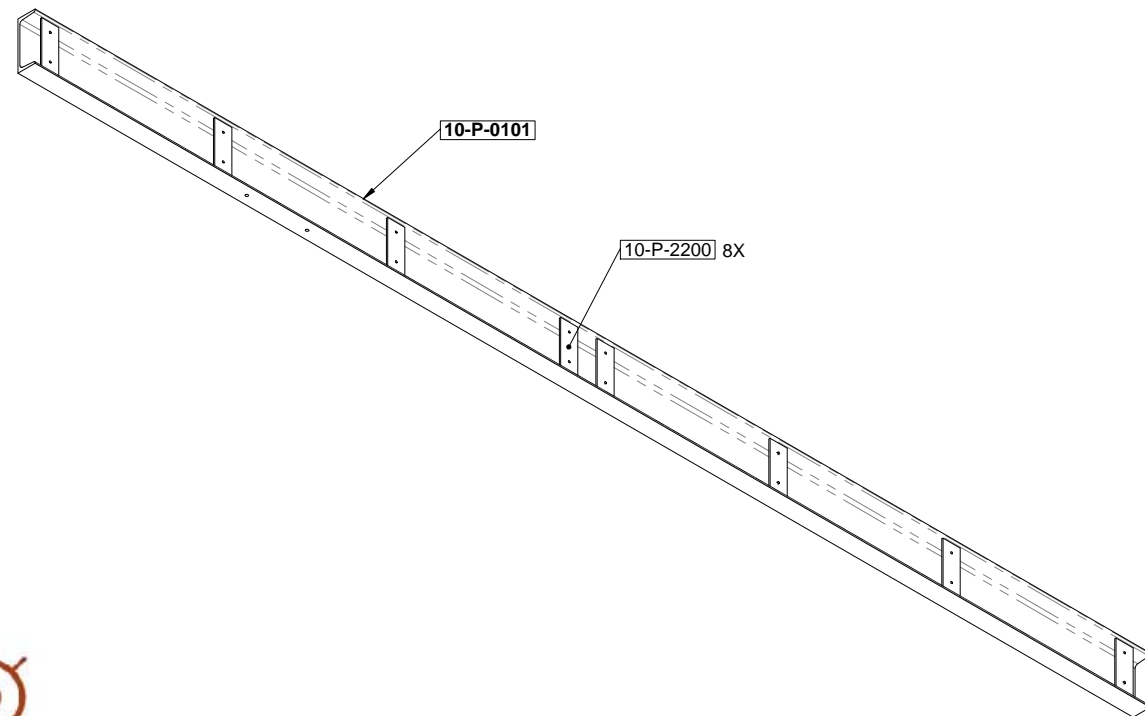
Echelle
1:20



**COUPE A-A
ECHELLE 1 : 2**



Trous sur le dessous



Protéger les taraudages lors du traitement

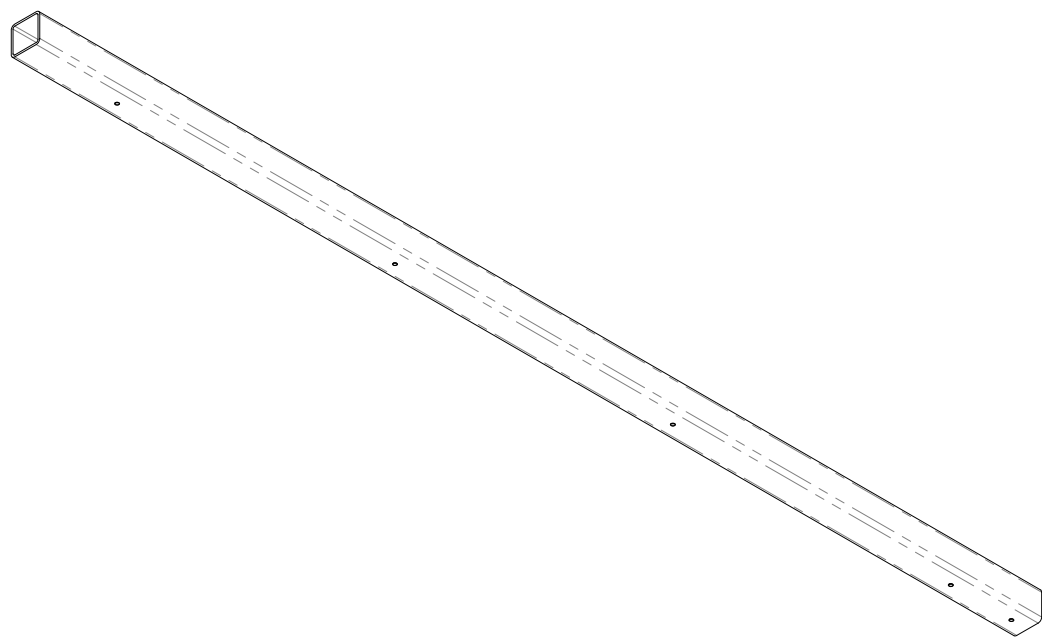
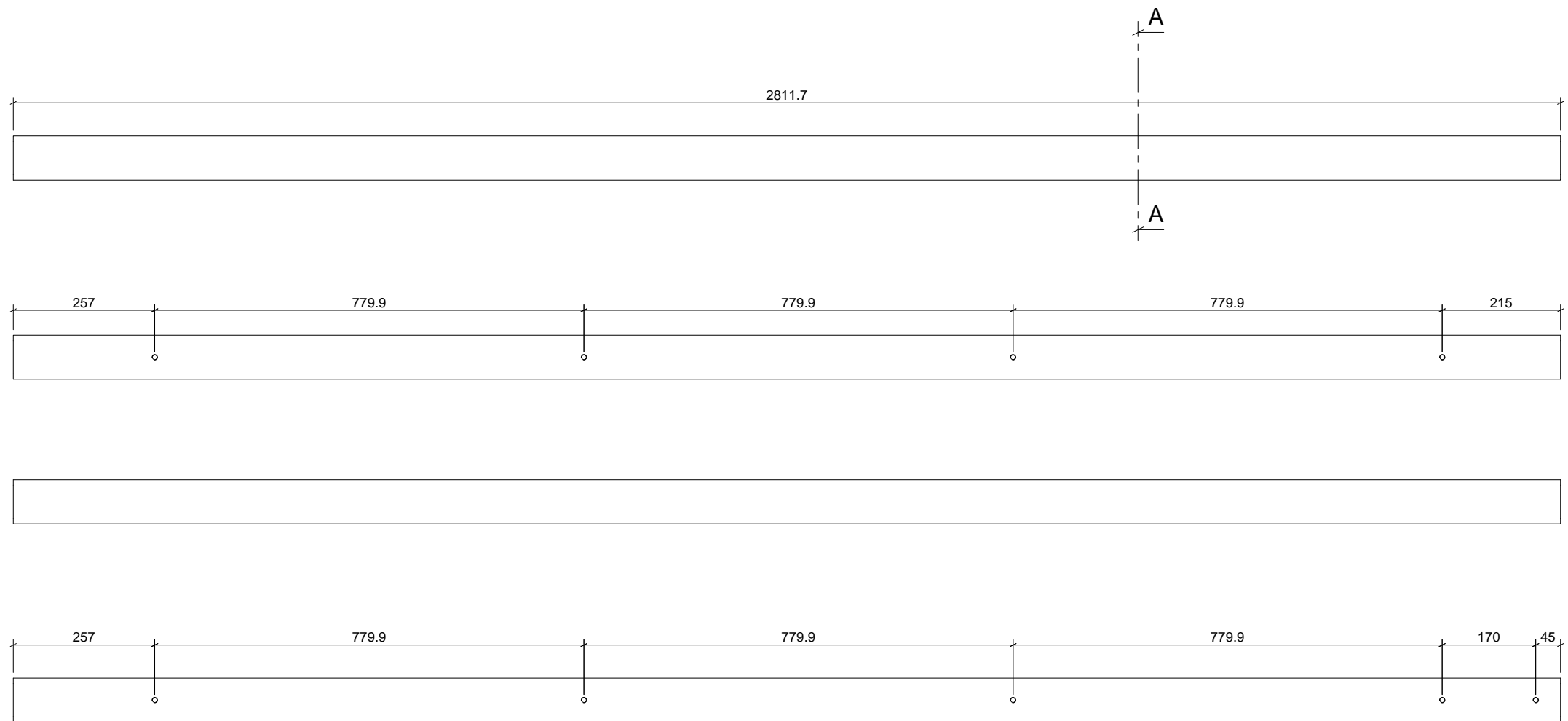
Tableau récapitulatif des composants de : 10-E-4051

N° de pièce	Description	Nombre
10-P-0101	UNP 220	1
10-P-2200	Tôle acier 6mm	8

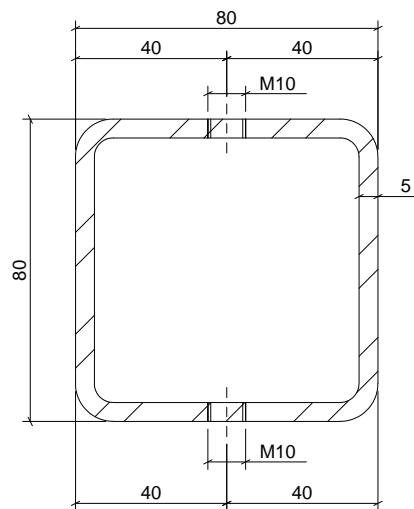
Acier	10-E-4051		1 pces	
	<i>Assemblage UNP</i>			
	Matière :	Divers	Epaisseur [mm] :	80
	Longueur [mm] :	5216	Masse [kg] :	170.9
	Largeur [mm] :	220	Surface [mm2] :	4345806.7
	Traitement :	Zingué au feu	Couleur :	
>> Chantier				

	Révision		Titre	
	A		Assemblage UNP	
	B			
C				
Nom de chantier Production RD	Dessinateur RD/JC		Dessin N°	Révision
Affaire N° -	Date 01.01.2019		10-E-4051	A3
				Echelle 1:20





**COUPE A-A
ECHELLE 1 : 2**



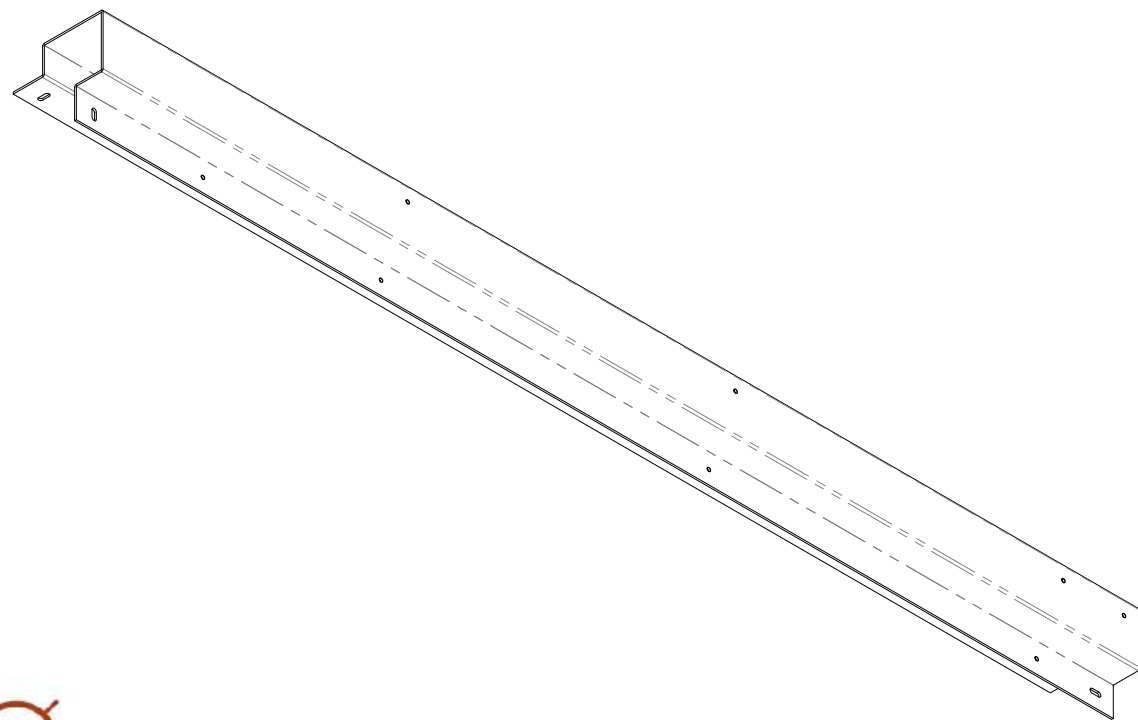
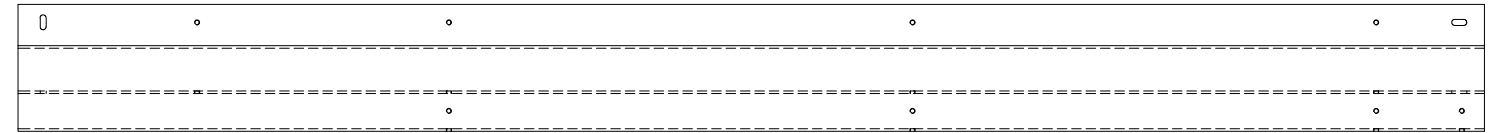
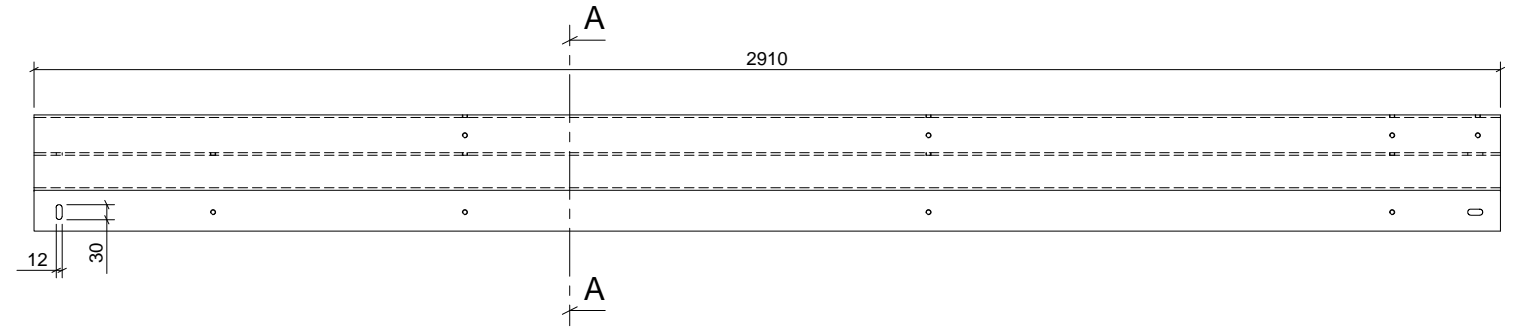
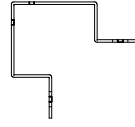
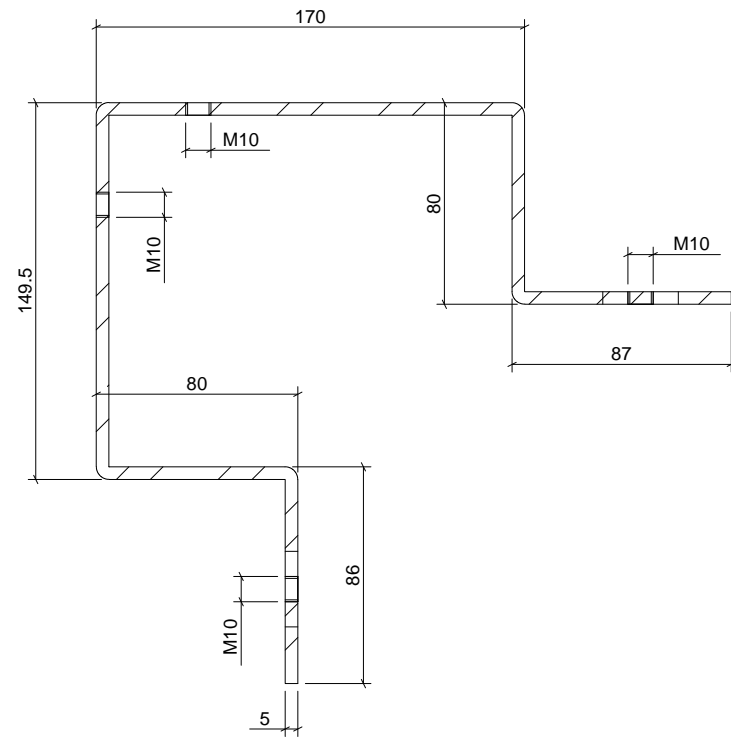
Pièce présente dans les assemblages :
10-E-4003

Usinage Acier	10-P-0003		1 pces	
	<i>Tube Inox 80x80x5</i>			
	Matière :	Inox Brut 2B	Epaisseur [mm] :	80
	Longueur [mm] :	2811.75	Masse [kg] :	31.71
	Largeur [mm] :	80	Surface [mm2] :	1617692.06
Traitement :		Couleur :		
>> Production				

BUREAU TECHNIQUE RD METAL	Révision		Titre	
	A		Tube Inox 80x80x5	
	B			
C				
Nom de chantier Production RD	Dessinateur RD/JC		Dessin N°	Révision
Affaire N° -	Date 01.01.2019		10-P-0003	A3
				Echelle 1:10



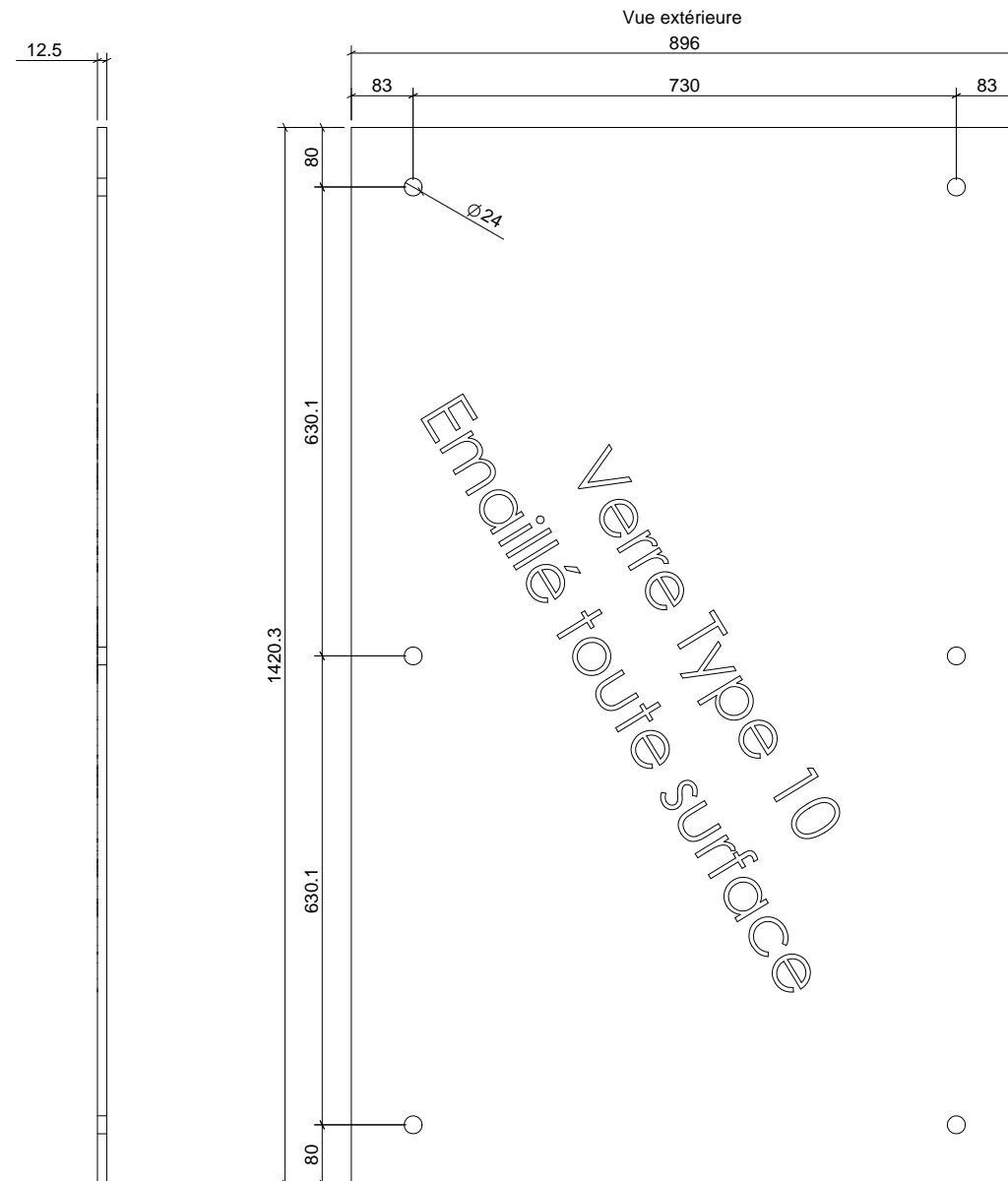
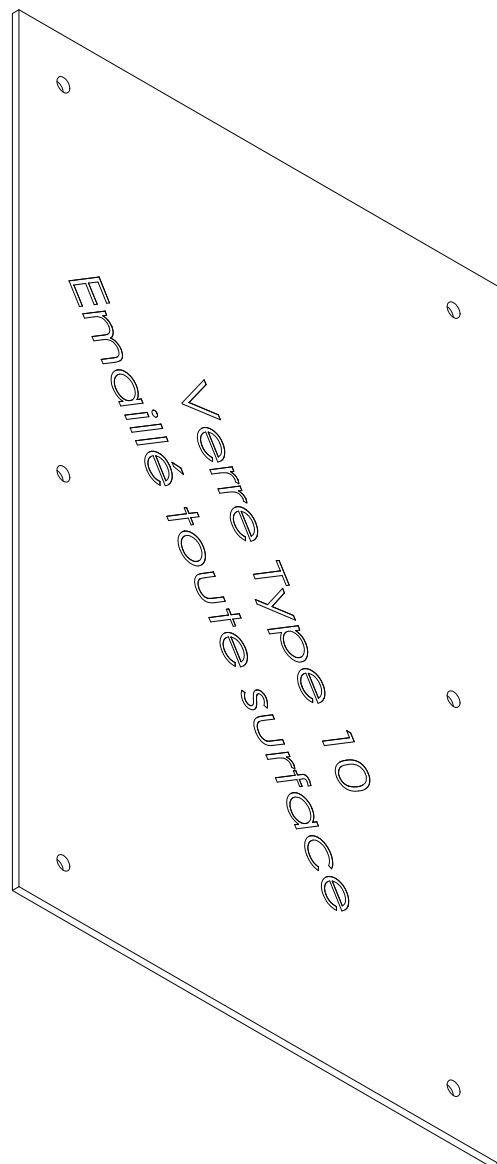
**COUPE A-A
ECHELLE 1 : 3**



Tôlerie	10-P-2100		1 pces	
	<i>Tôle Inox 5mm</i>			
	Matière :	Inox Brut 2B	Epaisseur [mm] :	5
	Longueur [mm] :	2910	Masse [kg] :	71.0
	Largeur [mm] :	621.92	Surface [mm2]	3654057.3
Traitement :		Couleur :		
>> Chantier				

BUREAU TECHNIQUE RD METAL	Révision		Titre	
	A		Tôle Inox 5mm	
	B			
C				
Nom de chantier Production RD	Dessinateur RD/JC		Dessin N°	Révision
Affaire N° -	Date 01.01.2019		10-P-2100	A3
				Echelle 1:15





Verre Type 10	
Epaisseur totale : 12.5mm	
Verre VSG transparent (ESG-HST trempé)	
Raccords poussés, bords polis (avant assemblage)	
Emallage en position 2 et 3 (+ PVB entre les 2)	RAL 3001 (rouge de sécurité)

Verre	10-P-6018		1 pcs	
	<i>Verre Type 10</i>			
	Matière :	Verre	Epaisseur [mm] :	12.50
	Longueur [mm] :	1420.25	Masse [kg] :	39.68
	Largeur [mm] :	896	Surface [mm ²] :	2603300.03
	Traitement :	Achetée traitée	Couleur :	
>> Chantier				



Nom de chantier
Production RD

Affaire N°
-

Révision

A	
B	
C	

Dessinateur
RD/JC

Date
01.01.2019

Titre

Verre Type 10

Dessin N°
10-P-6018

Révision	A3
	Echelle 1:10

