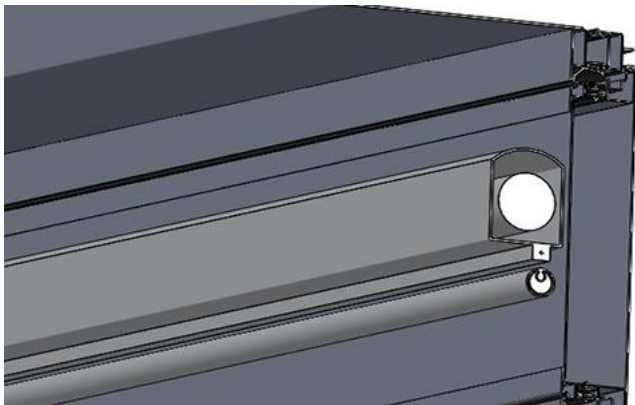


Vitrines implantées sur voûte béton



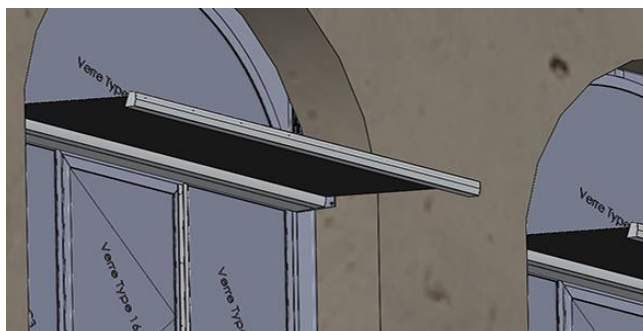
L'étude porte sur la réalisation de vitrines verres, antieffraction RC2, dont l'implantation doit se faire contre des voûtes béton, dans le Lavaux, près de Lausanne. La mesure de ces voûtes et la précision de la production est donc primordiale.

Les profils de vitrages sont du Forster Inox. Sur chaque voûte, un élément est assemblé souder d'usine, et fixé côté intérieur via des

ancrages HSA. Une porte d'accès est intégrée dans chaque élément. En partie haute, une zone ouvrante est prévue pour l'accès à l'entretien du store supérieur.

Chaque élément possède deux stores ; Un à projection toile, au-dessus de la porte. Un autre en partie haute, store à coulisses.

Pour la dernière voûte, il a fallu concevoir l'élément en deux parties pour l'accès et la fixation au droit d'un passage dalle. Toutes les finitions intérieures sont prévues par le MO, en placo qui se raccorde sur nos vitrages.



Projet réalisé entièrement en 3D sur SolidWorks.